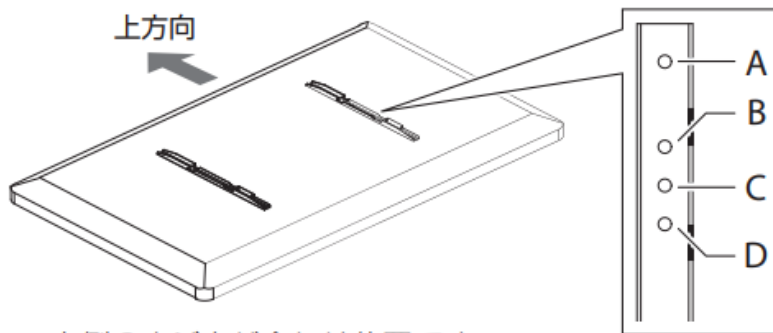


電子黒板取り付け時のご注意

電子黒板の機種毎に取り付け位置が異なります。

取り付け位置の間違ひは、製品破損の原因となりますので

必ず機種とネジ穴を確認してください。



※ 上側のネジ穴が合わせ位置です。

○：推奨 ×：禁止 -：不可

| 機種 | 固定位置 | | | |
|------------|------|---|---|---|
| | A | B | C | D |
| M55PE2S | - | - | × | ○ |
| M65PE2S/3S | - | - | ○ | × |
| M75PE2S/3S | ○ | - | - | - |
| M65CE2S | - | - | ○ | × |
| M75CE2S | - | ○ | - | - |
| M65CE2X/3X | - | - | ○ | × |
| M75CE2X/3X | ○ | - | - | - |
| M65SE3S | - | - | ○ | × |
| M75SE3S | ○ | - | - | - |
| M65PETS | - | - | ○ | × |
| M65AE1U | - | - | ○ | × |

※最新の情報はホームページでご確認ください。